

## Drop-in units Drop-in statische koelbak 3/1GN

ARTIKEL \_\_\_\_\_

MODEL \_\_\_\_\_

NAAM \_\_\_\_\_

SIS \_\_\_\_\_

AIA \_\_\_\_\_



341037 (D10C3)

Koelbak 3/1-200 GN,  
statische koeling,  
ondergebouwd  
koelaggregaat, R290

### Omschrijving

#### Product Nr.

Drop-in koelbak van 960x510x200 mm voor 3x 1/1-200 GN container. De koeling is statisch uitgevoerd met een temperatuur van 0/-15°C. Voor vlakke inbouw in een door derden te leveren buffetunit. Ondergebouwd koelaggregaat met automatische ontdooiing. Koelbak met omranding en omkasting van roestvrijstaal AISI304. De koelbak met afgeronde hoeken en rondom geïsoleerd. Inbouw bedieningspaneel met digitaal display en tiptoetsen voor temperatuur instelling, handmatige ontdooiing en alarmeringen. Verbindingskabel tussen het bedieningspaneel en de koelbak. Koelmiddel R290. Condens afvoer opening in de bak. Elektra aansluitkabel zonder stekker.

### Uitvoering

- Ontworpen voor vlakke inbouw voor makkelijke reiniging en voor opstellingen met een modern design.
- Voor presentatie van het voedsel in gastronom containers.
- Geschikt voor 1/1 GN containers met een maximale diepte van 200 mm.
- Nauwkeurige temperatuur instelling op 0,1°C.
- Standaard geleverd met een digitaal geregelde thermostaat die in overeenstemming is met HACCP normen en met visuele alarmeringen voor te hoge of te lage temperaturen.
- Drop-in units voor 1, 2, 3, 4, 5 en 6 GN zijn leverbaar.
- Voedsel geplaatst met de juiste temperatuur behoudt zijn kern temperatuur overeenkomstig de Afnor standaard.
- De automatische ontdooiing garandeert de goede werking van de verdampers en een efficiënte koeling.
- Een remote versie is leverbaar.
- CB en CE gecertificeerd door een onafhankelijke organisatie.

### Constructie

- De bodem van de bain-marie bak is aflopend voor een goede waterafvoer.
- De bak van roestvrijstaal AISI304 is uitgevoerd met afgeronde hoeken voor makkelijk schoonmaken. De bak is uitgevoerd met een afvoer opening.
- Elektronische controle met digitaal temperatuur display.
- IPX2 water protectie.
- De bodem is uitgevoerd met koperen buizen voor een goede koeling, door dit systeem wordt de lucht gekoeld via het koude oppervlak.

### Duurzaamheid

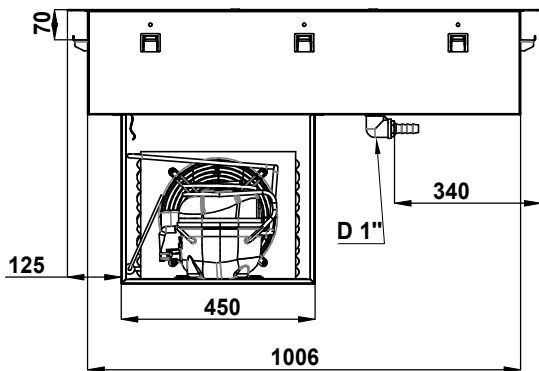
- Koolwaterstof koelmiddel R290 voor de minste impact op het milieu (GWP=3). CFK en HCFK vrij.
- Polyurethaan isolatieschuim met een hoge dichtheid en cyclopenthaan voor een goede isolatie en gereduceerd energie verbruik.



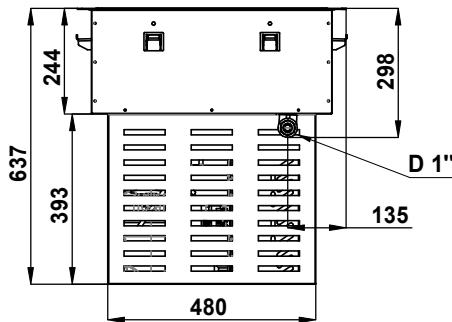
### Goedkeuring



Achterzijde

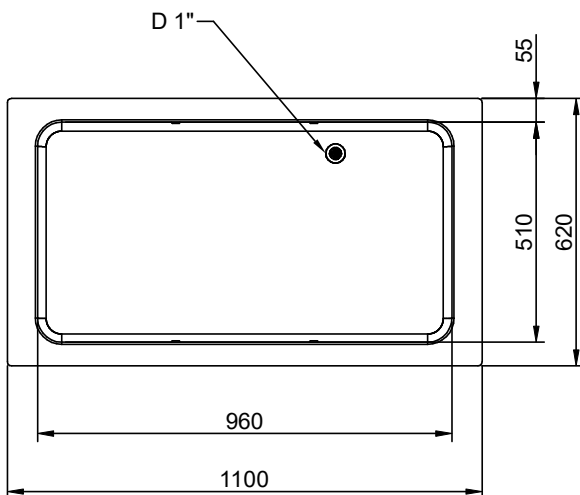


Zij aanzicht



D = Afvoer  
 EI = Elektrische aansluiting

Boven aanzicht



#### Elektra

|                          |                |                       |
|--------------------------|----------------|-----------------------|
| Voltage                  | 341037 (D10C3) | 220-240 V/1N ph/50 Hz |
| Elektrisch max. vermogen |                | 0.54 kW               |
| Stekker type             |                | Kabel zonder stekker  |

#### Water

|                    |    |
|--------------------|----|
| Afvoer aansluiting | 1" |
|--------------------|----|

#### Algemene gegevens

|                             |            |
|-----------------------------|------------|
| Externe afmetingen, lengte  | 1100 mm    |
| Externe afmetingen, breedte | 620 mm     |
| Externe afmetingen, hoogte  | 595 mm     |
| Gewicht, netto              | 48.9 kg    |
| Temperatuur                 | -15 / 0 °C |
| Bak lengte                  | 960 mm     |
| Bak breedte                 | 510 mm     |
| Bak diepte                  | 205 mm     |
| Waterdichtheid index        | IPX2       |

#### Overige gegevens

|            |      |
|------------|------|
| Koelmiddel | R290 |
| GWP index  | 3    |

#### Duurzaamheid

|               |        |
|---------------|--------|
| Amperage      | 3 Amps |
| Geluidsniveau | 56 dBA |